

# PRODUCT

IT / EN

PROFILE

MADE *in* ITALY



**FARAL**<sup>®</sup>  
radiatori italiani dal 1966

# INDEX INDICE

AZIENDA/COMPANY **02**  
PASSIONE/PASSION **04**

TROPICAL **06**  
ALBA **08**  
ALLIANCE **10**  
MARANELLO **12**  
GREEN **14**  
FLY **16**  
TROPICAL+ **18**  
ALBA+ **20**  
CONDOR **22**  
RIGA **24**  
ARKO WHITE **26**  
ARKO CHROME **28**

ACCESSORI / ACCESSORIES **30**

MADE *in* ITALY





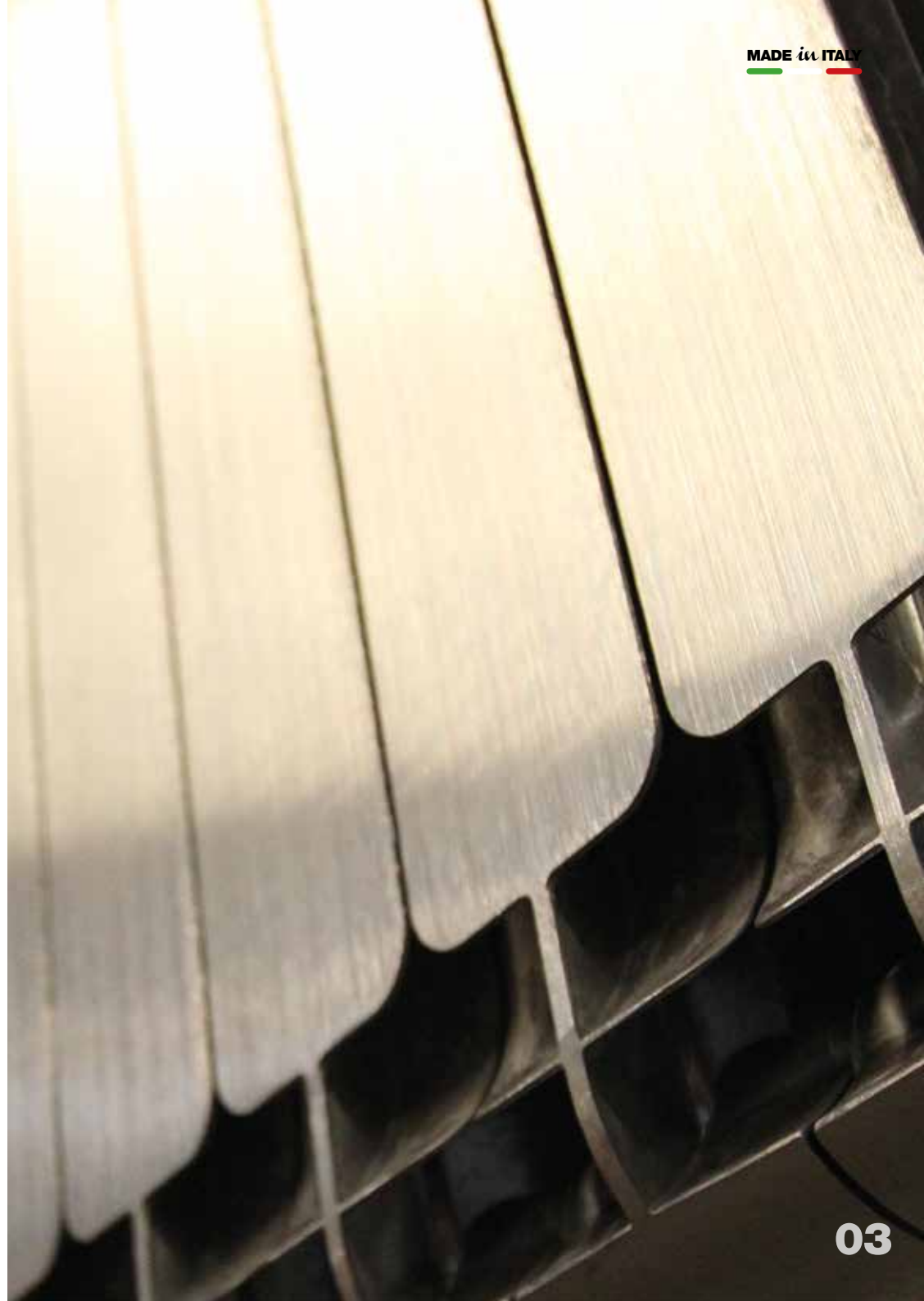
# COMPANY AZIENDA

Non tutti i radiatori sono uguali. Dietro ad ogni modello Faral c'è infatti tutto il know-how di chi questo prodotto lo ha realizzato più di quarant'anni fa, continuando sempre ad innovare i propri modelli e la propria tecnologia, all'insegna della qualità.

Faral è stata la prima fabbrica a produrre radiatori in alluminio pressofuso nel mondo, nel 1966, sistema che, allora, rivoluzionò il modo di riscaldare le abitazioni domestiche. Cresciuta con il grande successo di questo prodotto e forte di un know-how altamente specializzato sull'alluminio, l'azienda si contraddistingue ancora oggi come leader sul mercato mondiale, non solo per la vasta gamma e per la qualità superiore dei propri prodotti, ma anche per la propria vocazione all'innovazione e ad una flessibilità produttiva che le consente di rispondere con tempestività e competenza ai requisiti tecnici di ogni singolo paese in cui Faral esporta.

Faral offers a wide range of radiators with different features. Behind every singular radiator, it is possible to recognise the accurate know-how realised by its creators more than 40 years ago. This scrupulous research holds over the time towards the development of up-to-date techniques to reach the highest quality of our products.

In 1966, Faral was the first company to produce die-cast aluminum radiators paving the way to a new concept of heating in the houses of many people. Considered one of the most important company of the world, Faral is leading the way thanks to the important goals the company has achieved during the years. Nowadays, Faral continues to be known as a leader company in worldwide market. These important results are based on a greater quality of the radiators, the importance of a strong know-how, highly qualified competence in the aluminium, the wide quality range of the products, the up-to-date techniques, the production flexibility that allows the company to give a prompt response to the costumers and the competence of the requirement in the export market.



# PASSION PASSIONE

Grazie ad un approccio aziendale 'total quality', Faral è oggi leader nel settore, con soluzioni che conciliano design ed alte prestazioni, con una particolare attenzione al risparmio energetico. Prodotti solo ed esclusivamente italiani di grande contenuto innovativo e a basso impatto ambientale che offrono le scelte più intelligenti per il riscaldamento domestico. Ogni modello in alluminio di Faral viene collaudato in fabbrica a 9 Bar ed è omologato e certificato EN 442-2 per resistere a pressioni di esercizio fino a 6 Bar.

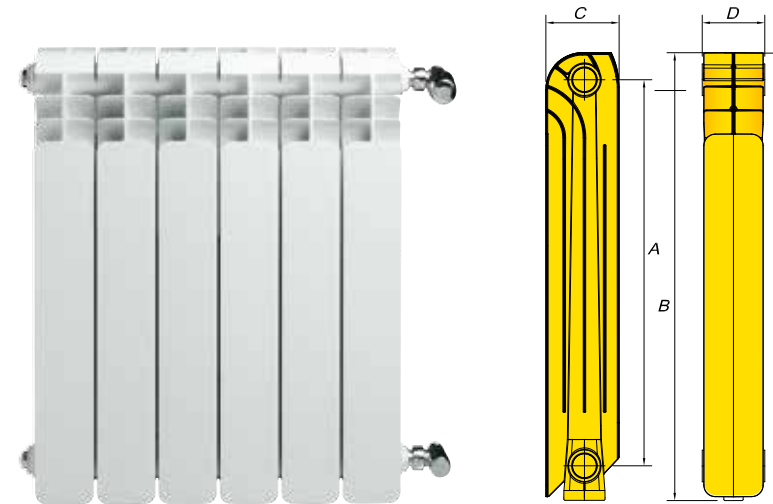
Thanks to a "total quality" approach, Faral is leader in its field. The company joins together design and high performances with energy saving. The products are made in Italy exclusively and they can be considered not only innovative and highly cutting-edge but also environmental friendly offering a new possibility to heat buildings. Each aluminum radiator is tested in the factory at 9 Bar and it is homologated and certificated EN 442-2 to resist to operative pressure till 6 Bar.

**IL PRIMO AL MONDO E IL PIÙ APPREZZATO  
TRA I RADIATORI IN ALLUMINIO**  
THE FIRST OF THE WORLD AND THE FIRST TO BE APPRECIATED  
AMONG THE ALUMINUM RADIATORS

# TROPICAL

Tropical è la sintesi perfetta del radiatore Faral! Tropical è il primo radiatore in alluminio pressofuso prodotto al mondo e, come ogni primato che si rispetti, modello di imitazione per altre tipologie di radiatori. Basterebbe solo questa informazione a comunicare il prestigio e l'importanza di questo prodotto ma i meriti del suo successo vanno senz'altro attribuiti anche alla facilità di installazione e all'importante resa termica!

Tropical is the first die-cast aluminum radiator produced around the world. It can be considered the perfect mixture of the wide range of Faral radiators and it can be seen as a model to imitate for the production of other kind of radiators. The introduction could explain in the better way the importance and the prestige of the radiator but its success is due also to its easy installation and its power output.



- Pressione massima d'esercizio: 600 kPa (6 Bar)
  - I valori di resa termica sono conformi alla norma europea UNI EN 442-2
  - Garanzia: 15 anni
  - Gli elementi vengono assemblati in batterie da 4 a 15
  - Colore standard RAL 9010 Faral
- 
- Maximum operative pressure: 600kPa (6 Bar)
  - The thermal power complies with the European Standard UNI EN 442-2
  - Warranty: 15 years
  - Radiators are assembled from 4 to 15 elements
  - Standard colour RAL 9010 Faral

**15** ANNI-YEARS  
GARANZIA  
WARRANTY

## DATI TECNICI TECHNICAL DATA

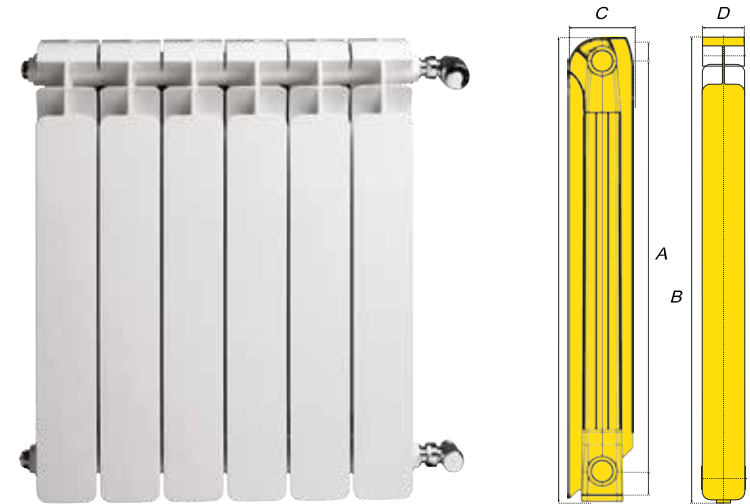
Modello Model	A Interasse mm Distance between centres mm	B Altezza mm Height mm	C Profondità mm Depth mm	D Larghezza mm Width mm	Diametro pollici Diameter inches	Contenuto d'acqua litri/elemento Water content litre/element	Resa termica EN 442 $\Delta t = 50$ K Watt/elemento Thermal power EN 442 $\Delta t = 50$ K Watt/element	Resa termica EN 442 $\Delta t = 30$ K Watt/elemento Thermal power EN 442 $\Delta t = 30$ K Watt/element	Esponente N Exponent N
TROPICAL	350	430	95	80	1"	0,25	92	45	1,297
TROPICAL	500	580	95	80	1"	0,34	125	62	1,301
TROPICAL	600	680	95	80	1"	0,39	144	73	1,293
TROPICAL	700	780	95	80	1"	0,44	162	82	1,343
TROPICAL	800	880	95	80	1"	0,49	179	89	1,345

**IL PIÙ PERFORMANTE DEI RADIATORI**  
**THE HIGHEST PERFORMANCE RADIATOR**

# ALBA

Prodotto di riferimento per tutto il settore, Alba è il frutto di ricerca e studi approfonditi. Con la sua elevata resa termica Alba è certamente il modello che garantisce il massimo del calore in soli 95 mm di profondità con un'estetica e finitura eccellenti. Alba è garantita da rigorosi controlli estetici e funzionali in conformità con la normativa EN 442-2.

Alba is the main target range product for all the field. It is the result of accurate researches and studies. Alba guarantees the highest heat in only 95 mm of depth with an excellent design and detailed line thanks to its thermal power. Alba is guaranteed by meticulous design and functional controls with the regulation EN 442-2.



- Pressione massima d'esercizio: 600 kPa (6 Bar)
- I valori di resa termica sono conformi alla norma europea UNI EN 442-2
- Garanzia: 15 anni
- Gli elementi vengono assemblati in batterie da 4 a 15
- Colore standard RAL 9010 Faral

- Maximum operative pressure: 600kPa (6 Bar)
- The thermal power complies with the European Standard UNI EN 442-2
- Warranty: 15 years
- Radiators are assembled from 4 to 15 elements
- Standard colour RAL 9010 Faral

**15** ANNI-YEARS  
GARANZIA  
WARRANTY

**DATI TECNICI TECHNICAL DATA**

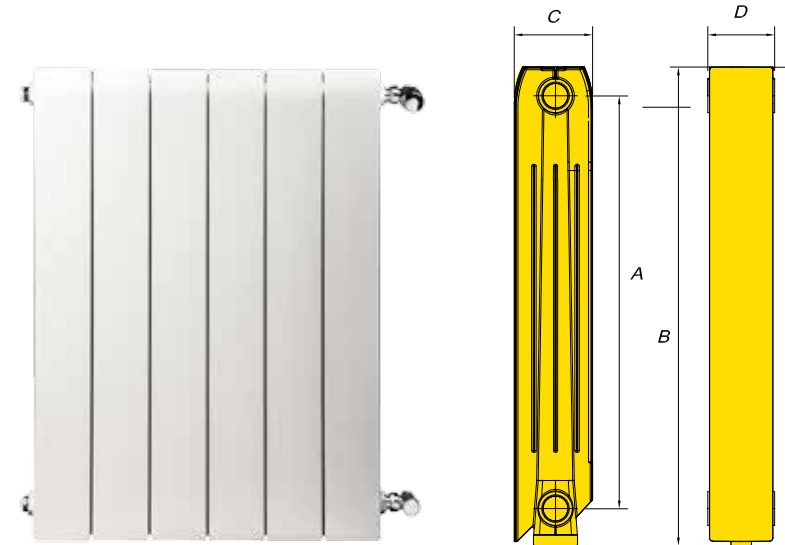
Modello Model	A Interasse mm Distance between centres mm	B Altezza mm Height mm	C Profondità mm Depth mm	D Larghezza mm Width mm	Diametro pollici Diameter inches	Contenuto d'acqua litri/elemento Water content litre/element	Resa termica EN 442 Δt = 50 K Watt/elemento Thermal power EN 442 Δt = 50 K Watt/element	Resa termica EN 442 Δt = 30 K Watt/elemento Thermal power EN 442 Δt = 30 K Watt/element	Esponente N Exponent N
ALBA									
ALBA	500	580	95	80	1"	0,34	137	71	1,294
ALBA	600	680	95	80	1"	0,39	157	79	1,349
ALBA	700	780	95	80	1"	0,44	175	88	1,354
ALBA	800	880	95	80	1"	0,49	194	99	1,323

**IL MASSIMO DELLA VERSATILITÀ  
THE MAXIMUM OF VERSATILITY**

# ALLIANCE

Quando l'alluminio e la tecnologia si fondono per creare armonia e benessere nasce Alliance, sintesi tra estetica, funzionalità e prestazioni. Le sue superfici curvate ed arrotondate all'estremità, fanno di Alliance il radiatore più apprezzato a livello estetico.

When aluminum and technology merge Alliance arises. It is the synthesis of aesthetics, functionality and performance. Alliance is the most appreciated radiator for aesthetics thanks to its rounded and curved surfaces.



- Pressione massima d'esercizio: 600 kPa (6 Bar)
- I valori di resa termica sono conformi alla norma europea UNI EN 442-2
- Garanzia: 15 anni
- Gli elementi vengono assemblati in batterie da 4 a 15
- Colore standard RAL 9010 Faral

- Maximum operative pressure: 600kPa (6 Bar)
- The thermal power complies with the European Standard UNI EN 442-2
- Warranty: 15 years
- Radiators are assembled from 4 to 15 elements
- Standard colour RAL 9010 Faral

**15** ANNI-YEARS  
GARANZIA  
WARRANTY

## DATI TECNICI TECHNICAL DATA

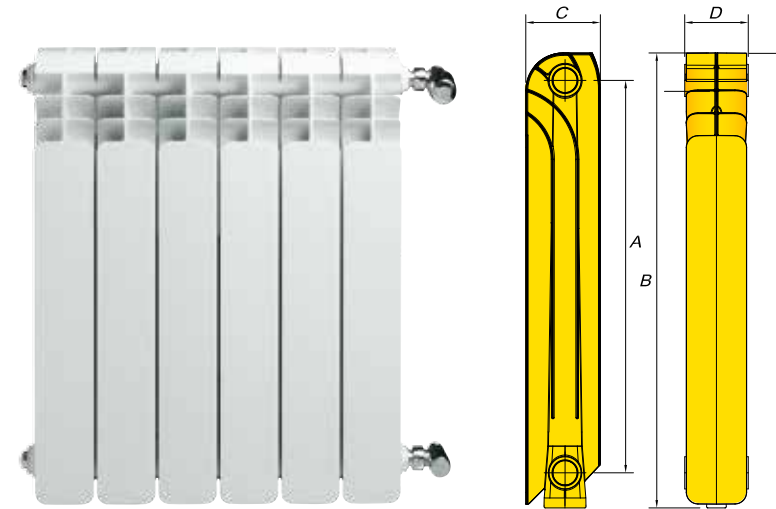
Modello Model	A Interasse mm Distance between centres mm	B Altezza mm Height mm	C Profondità mm Depth mm	D Larghezza mm Width mm	Diametro pollici Diameter inches	Contenuto d'acqua litri/elemento Water content litre/element	Resa termica EN 442 $\Delta t = 50$ K Watt/elemento Thermal power EN 442 $\Delta t = 50$ K Watt/element	Resa termica EN 442 $\Delta t = 30$ K Watt/elemento Thermal power EN 442 $\Delta t = 30$ K Watt/element	Esponente N Exponent N
ALLIANCE	350	430	95	80	1"	0,25	92	48	1,293
ALLIANCE	500	580	95	80	1"	0,34	124	61	1,295
ALLIANCE	600	680	95	80	1"	0,39	142	72	1,348
ALLIANCE	700	780	95	80	1"	0,44	160	80	1,356
ALLIANCE	800	880	95	80	1"	0,49	177	87	1,361

**PRESTAZIONI INTERESSANTI E GRANDE VERSATILITÀ**  
**ATTRACTIVE PERFORMANCES AND GREAT VERSATILITY**

# MARANELLO

Moderno e altamente competitivo nei suoi contenuti, Maranello è il radiatore dalle mille potenzialità. Al design classico si uniscono tutti i pregi di una lavorazione scrupolosa e accurata per garantire affidabilità, sicurezza e soprattutto un'incomparabile maneggevolezza. Questa caratteristica, unita alla grande facilità di montaggio fanno di Maranello il prodotto ideale, soprattutto per le installazioni più impegnative.

Maranello is the radiator with thousands potentialities: modern and highly competitive, it combines an attractive design with the advantages of a meticulous and careful processing to ensure reliability, safety and above all an unrivaled ease of installation. This feature makes this product ideal for all situations, even the most difficult ones.



- Pressione massima d'esercizio: 600 kPa (6 Bar)
  - I valori di resa termica sono conformi alla norma europea UNI EN 442-2
  - Garanzia: 15 anni
  - Gli elementi vengono assemblati in batterie da 4 a 15
  - Colore standard RAL 9010 Faral
- 
- Maximum operative pressure: 600kPa (6 Bar)
  - The thermal power complies with the European Standard UNI EN 442-2
  - Warranty: 15 years
  - Radiators are assembled from 4 to 15 elements
  - Standard colour RAL 9010 Faral

**15** ANNI-YEARS  
 GARANZIA  
 WARRANTY

**DATI TECNICI TECHNICAL DATA**

Modello Model	A Interasse mm Distance between centres mm	B Altezza mm Height mm	C Profondità mm Depth mm	D Larghezza mm Width mm	Diametro pollici Diameter inches	Contenuto d'acqua l/elemento Water content l/element	Resa termica EN 442 Δt = 50 K Watt/elemento Thermal power EN 442 Δt = 50 K Watt/element	Resa termica EN 442 Δt = 30 K Watt/elemento Thermal power EN 442 Δt = 30 K Watt/element	Esponente N Exponent N
MARANELLO									
MARANELLO	500	580	95	80	1"	0,34	118	59	1,289
MARANELLO	600	680	95	80	1"	0,39	139	73	1,348

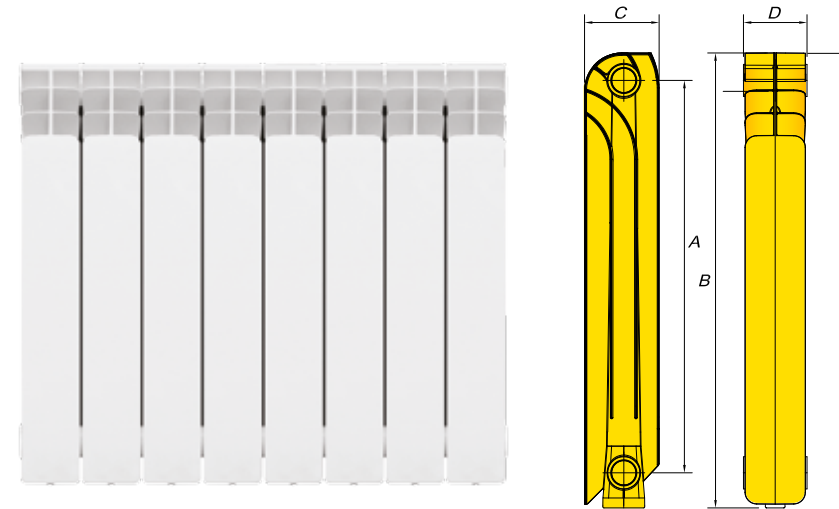


**BASSI CONSUMI E ALTE PRESTAZIONI**  
**LOW CONSUMPTION AND HIGH PERFORMANCES**

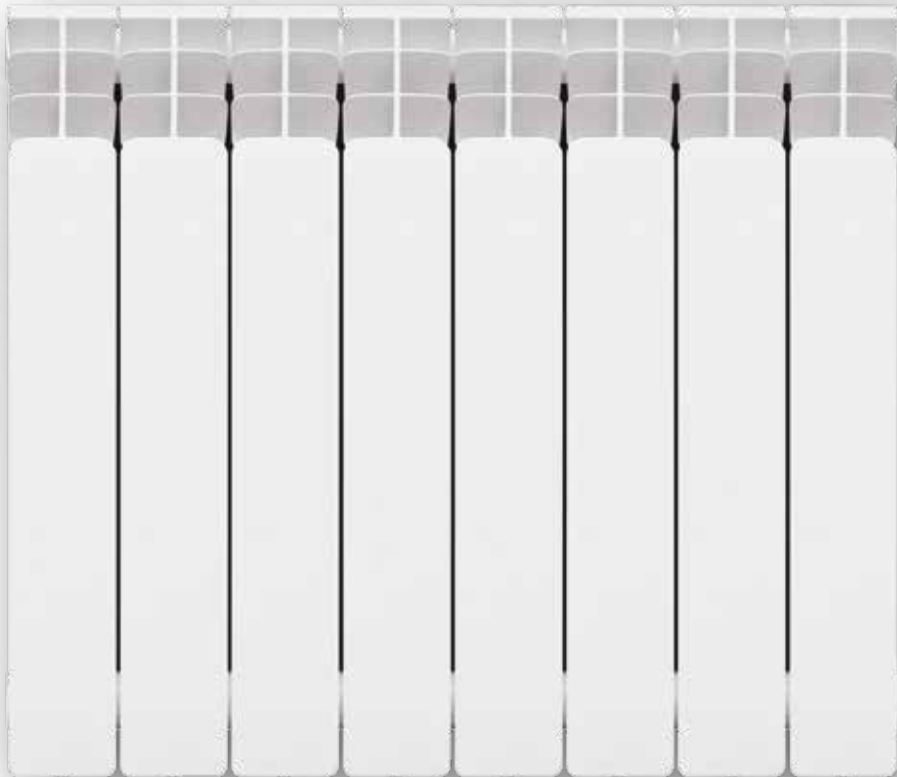
**GREEN**

Il nuovo radiatore made in Italy, tecnologicamente innovativo, sviluppato per tutti i tipi di impianti in particolare per quelli a bassa temperatura e caldaie a condensazione, è il perfetto equilibrio tra design, qualità, praticità di installazione e prezzo.

The new radiator made in Italy, technologically innovative, developed for all kinds of installations in particular for those at low temperature and condensing boilers, it is the perfect balance between design, quality, practicality of installation and price.



- Pressione massima d'esercizio: 600 kPa (6 Bar)
  - I valori di resa termica sono conformi alla norma europea UNI EN 442-2
  - Garanzia: 15 anni
  - Gli elementi vengono assemblati in batterie da 4 a 15
  - Colore standard RAL 9010 Faral
- 
- Maximum operative pressure: 600kPa (6 Bar)
  - The thermal power complies with the European Standard UNI EN 442-2
  - Warranty: 15 years
  - Radiators are assembled from 4 to 15 elements
  - Standard colour RAL 9010 Faral



**15** ANNI-YEARS  
GARANZIA  
WARRANTY

**DATI TECNICI TECHNICAL DATA**

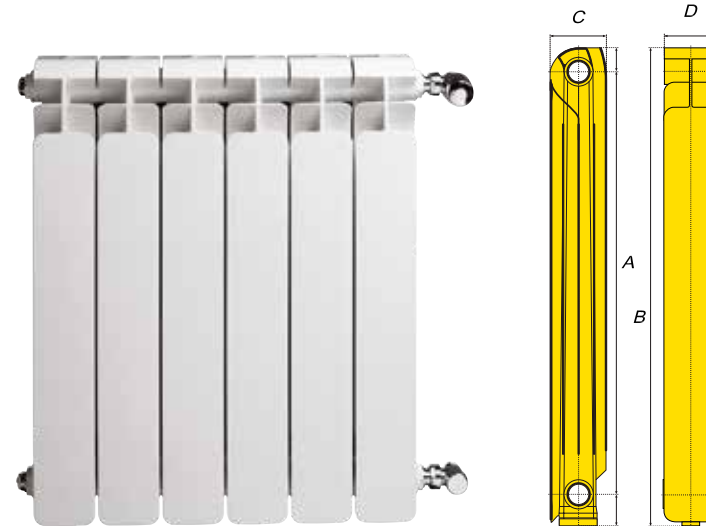
Modello Model	A Interasse mm Distance between centres mm	B Altezza mm Height mm	C Profondità mm Depth mm	D Larghezza mm Width mm	Diametro pollici Diameter inches	Contenuto d'acqua l/elemento Water content l/element	Resa termica EN 442 $\Delta t = 50$ K Watt/elemento Thermal power EN 442 $\Delta t = 50$ K Watt/element	Resa termica EN 442 $\Delta t = 30$ K Watt/elemento Thermal power EN 442 $\Delta t = 30$ K Watt/element	Esponente N Exponent N
GREEN	500	580	95	80	1"	0,26	103	53	1,271
GREEN	600	680	95	80	1"	0,29	122	63	1,281

**LA MIGLIOR RESA TERMICA IN 80 MM DI PROFONDITÀ**  
**THE BEST THERMAL POWER IN 80 MM OF DEPTH**

**FLY**

Tra i radiatori in alluminio di Faral tutti caratterizzati da una qualità costruttiva certificata (EN 442-2) e un ottimo rapporto qualità prezzo, il modello Fly si distingue senza dubbio per il suo ingombro ridotto e tutto il confort che mette a disposizione in soli 80 mm di profondità. L'estetica particolarmente curata di Fly ha contribuito a renderlo uno dei radiatori più venduti al mondo.

Among Faral radiators characterised by a certified quality EN 442-2 and excellent price and quality, Fly emerges thanks to the minimal amount of space it needs. It offers high quality comfort in only 80 mm of depth. The design of this radiator has contributed to make it one of the best-selling model in the last years.



- Pressione massima d'esercizio: 600 kPa (6 Bar)
- I valori di resa termica sono conformi alla norma europea UNI EN 442-2
- Garanzia: 15 anni
- Gli elementi vengono assemblati in batterie da 4 a 15
- Colore standard RAL 9010 Faral

- Maximum operative pressure: 600kPa (6 Bar)
- The thermal power complies with the European Standard UNI EN 442-2
- Warranty: 15 years
- Radiators are assembled from 4 to 15 elements
- Standard colour RAL 9010 Faral

**15** ANNI-YEARS  
 GARANZIA  
 WARRANTY

**DATI TECNICI TECHNICAL DATA**

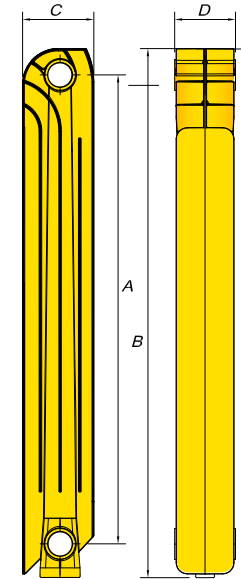
Modello Model	A Interasse mm Distance between centres mm	B Altezza mm Height mm	C Profondità mm Depth mm	D Larghezza mm Width mm	Diametro pollici Diameter inches	Contenuto d'acqua litri/elemento Water content litre/element	Resa termica EN 442 Δt = 50 K Watt/elemento Thermal power EN 442 Δt = 50 K Watt/element	Resa termica EN 442 Δt = 30 K Watt/elemento Thermal power EN 442 Δt = 30 K Watt/element	Esponente N Exponent N
FLY	500	580	80	80	1"	0,34	115	59	1,302
FLY	600	680	80	80	1"	0,39	137	71	1,290
FLY	700	780	80	80	1"	0,44	149	75	1,340
FLY	800	880	80	80	1"	0,49	165	83	1,343

**IL PRIMO AL MONDO DEI CALORIFERI  
THE WORLD FIRST RADIATOR**

# TROPICAL+

Tropical, il primo radiatore in alluminio pressofuso prodotto al mondo, viene oggi offerto anche in grandi altezze, assemblabile a elemento singolo. Tropical+ è dotato di geometria fluidodinamica ottimale, che indirizza il flusso di uscita dell'aria calda nel modo più efficace. L'elevata resa termica abbinata ad un'estetica moderna, permette a Tropical+ di rendere esclusivo ogni ambiente e si può abbinare alla perfezione al modello classico Tropical.

Tropical, the first die-cast aluminum radiator in the world, now also in heights, and it can be assembled in single elements. Tropical+ is equipped with optimum fluid dynamic geometry which directs the flow of hot air output, in the most effective way. The high thermal efficiency combined with a modern aesthetic, allows Tropical+ to make every room unique and moreover it can be perfectly combined the classic Tropical.



- Pressione massima d'esercizio: 600 kPa (6 Bar)
- I valori di resa termica sono conformi alla norma europea UNI EN 442-2
- Garanzia: 15 anni
- Gli elementi vengono assemblati in batterie da 2 a 6
- Colore standard RAL 9010 Faral
- Maximum operative pressure: 600kPa (6 Bar)
- The thermal power complies with the European Standard UNI EN 442-2
- Warranty: 15 years
- Radiators are assembled from 2 to 6 elements
- Standard colour RAL 9010 Faral

**15** ANNI-YEARS  
GARANZIA  
WARRANTY

## DATI TECNICI TECHNICAL DATA

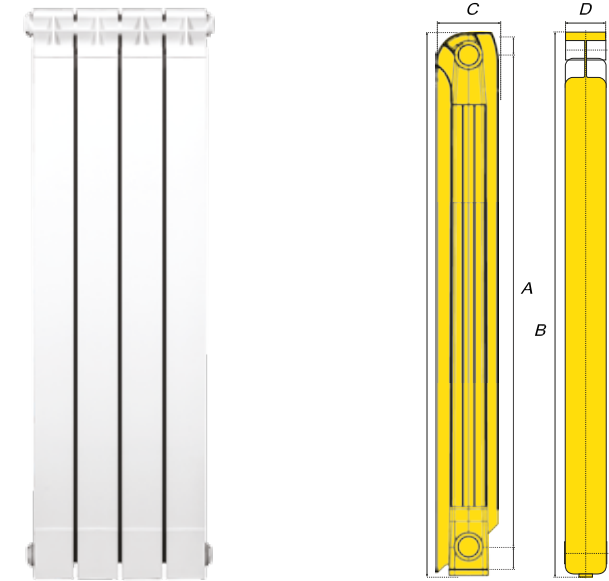
Modello Model	A Interasse mm Distance between centres mm	B Altezza mm Height mm	C Profondità mm Depth mm	D Larghezza mm Width mm	Diámetro pollici Diameter inches	Contenuto d'acqua l/elemento Water content l/element	Resa termica EN 442 Δt = 50 K Watt/elemento Thermal power EN 442 Δt = 50 K Watt/element	Resa termica EN 442 Δt = 30 K Watt/elemento Thermal power EN 442 Δt = 30 K Watt/element
TROPICAL+	1000	1060	100	80	1"	0,41	198	99
TROPICAL+	1200	1260	100	80	1"	0,47	227	113
TROPICAL+	1400	1460	100	80	1"	0,54	256	127
TROPICAL+	1600	1660	100	80	1"	0,58	284	141
TROPICAL+	1800	1860	100	80	1"	0,65	311	155
TROPICAL+	2000	2060	100	80	1"	0,70	338	168

**IL PIÙ PERFORMANTE DEI RADIATORI  
THE BEST PERFORMING RADIATOR**

# ALBA+

Prodotto di riferimento per tutto il settore, ALBA oggi è disponibile anche in nuove misure. Grazie alla riconosciuta alta tecnologia Faral, Alba + consente una completa versatilità data dalla componibilità a singolo elemento. ALBA+ è certamente il modello più elegante dei radiatori in alluminio, anche nelle grandi altezze. ALBA+ è garantito da rigorosi controlli estetici, tecnici e funzionali, in conformità con la normativa EN442-2.

Reference product for the entire sector, ALBA is now available in new measures. Thanks to Faral high technology, Alba+ allows full versatility thanks to its modularity in single element. ALBA+ is certainly the most elegant model of aluminum radiators, also in its heights. ALBA+ is assured by strict aesthetic, technical and functional controls, in accordance with the law EN442-2.



- Pressione massima d'esercizio: 600 kPa (6 Bar)
- I valori di resa termica sono conformi alla norma europea UNI EN 442-2
- Garanzia: 15 anni
- Gli elementi vengono assemblati in batterie da 2 a 6
- Colore standard RAL 9010 Faral
- Maximum operative pressure: 600kPa (6 Bar)
- The thermal power complies with the European Standard UNI EN 442-2
- Warranty: 15 years
- Radiators are assembled from 2 to 6 elements
- Standard colour RAL 9010 Faral

**15** ANNI-YEARS  
GARANZIA  
WARRANTY

**DATI TECNICI TECHNICAL DATA**

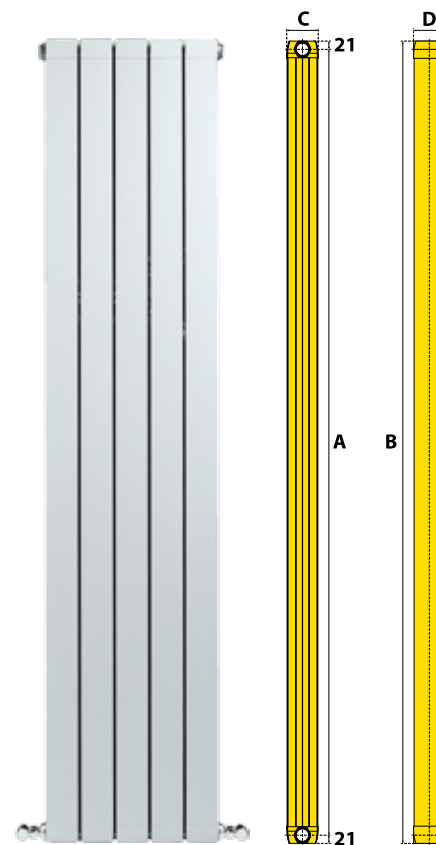
Modello Model	A Interasse mm Distance between centres mm	B Altezza mm Height mm	C Profondità mm Depth mm	D Larghezza mm Width mm	Diametro pollici Diameter inches	Contenuto d'acqua l/elemento Water content l/element	Resa termica EN 442 Δt = 50 K Watt/elemento Thermal power EN 442 Δt = 50 K Watt/element	Resa termica EN 442 Δt = 30 K Watt/elemento Thermal power EN 442 Δt = 30 K Watt/element
ALBA+	1000	1060	100	80	1"	0,41	197	98
ALBA+	1200	1260	100	80	1"	0,47	226	112
ALBA+	1400	1460	100	80	1"	0,54	255	126
ALBA+	1600	1660	100	80	1"	0,58	283	140
ALBA+	1800	1860	100	80	1"	0,65	310	154
ALBA+	2000	2060	100	80	1"	0,70	337	167

**RADIATORE D'ARREDO  
DESIGN RADIATOR**

# CONDOR

Sempre attuale con il suo design essenziale e adatto ad ogni ambiente grazie alla generosa resa termica in soli 80 mm di profondità. Condor è disponibile in 6 modelli con interasse compreso tra 1000 e 2000 mm. Il calore in ogni sua forma!

Essential design and thermal power in only 80mm of depth. Condor is available in 6 models with centre distance from 1000 to 2000 mm. Heating in every possible shape.



- Pressione massima d'esercizio: 600 kPa (6 Bar)
  - I valori di resa termica sono conformi alla norma europea UNI EN 442-2
  - Garanzia: 15 anni
  - Gli elementi vengono assemblati in batterie da 2 a 6
  - Colore standard RAL 9010 Faral
- 
- Maximum operative pressure: 600kPa (6 Bar)
  - Thermal outputs comply with the European standard UNI EN 442-2
  - Warranty: 15 years
  - Radiators are assembled from 2 to 6 elements
  - Standard colour RAL 9010 Faral

**15** ANNI-YEARS  
GARANZIA  
WARRANTY

**DATI TECNICI TECHNICAL DATA**

Modello Model	A Interasse mm Distance between centres mm	B Altezza mm Height mm	C Profondità mm Depth mm	D Larghezza mm Width mm	Diametro pollici Diameter inches	Contenuto d'acqua litri/elemento Water content litre/element	Resa termica EN 442 $\Delta t = 50$ K Watt/elemento Thermal power EN 442 $\Delta t = 50$ K Watt/element	Resa termica EN 442 $\Delta t = 30$ K Watt/elemento Thermal power EN 442 $\Delta t = 30$ K Watt/element	Esponente N Exponent N
CONDOR	1000	1042	80	80	1"	0,43	174	87	1,351
CONDOR	1200	1242	80	80	1"	0,49	200	100	1,351
CONDOR	1400	1442	80	80	1"	0,55	224	113	1,350
CONDOR	1600	1642	80	80	1"	0,62	248	124	1,350
CONDOR	1800	1842	80	80	1"	0,68	271	136	1,350
CONDOR	2000	2042	80	80	1"	0,75	293	147	1,349

## IL TERMOARREDO CHE CONIUGA ELEGANZA E COMFORT TERMICO

### THE TOWELRAIL THAT COMBINES ELEGANCE AND THERMAL COMFORT

# RIGA

Nella gamma termoarredo Faral propone alcuni modelli dal design raffinato, che rispondono alle esigenze di un'estetica più gradevole con alti standard di qualità. Caratterizzato da una linea minimalista ed elegante, Riga è realizzato con acciaio di prima scelta per assicurare ottime performance termiche e meccaniche, oltre a una grande resistenza contro i rischi di corrosione. Riga è disponibile nel colore bianco di serie.

The range of Faral towel rails proposes some refined designs that meet the needs of improved aesthetics with high standards of quality. Featuring a minimalist and elegant style, Riga is made of high-grade steel to ensure optimum thermal performance and mechanical properties, as well as a high resistance against corrosion risks. Riga is available in standard white color.



- Pressione massima d'esercizio: 600 kPa (6 Bar)
- Garanzia: 2 anni
- Maximum operative pressure: 600kPa (6 Bar)
- Warranty: 2 years

**2** ANNI-YEARS  
GARANZIA  
WARRANTY

#### DATI TECNICI TECHNICAL DATA

Modello Model	Interasse mm Distances between centres mm	Larghezza mm Width mm	Altezza mm Height mm	Numero tubi Number of tube	Diámetro tubi tube diameter	Resa termica EN 442 $\Delta t = 50$ K Watt Thermal power EN 442 $\Delta t = 50$ K Watt	Resa termica EN 442 $\Delta t = 30$ K Watt Thermal power EN 442 $\Delta t = 30$ K Watt
RIGA	400	450	800	15	22	322	174
RIGA	400	450	1200	25	22	507	274
RIGA	400	450	1400	30	22	623	337
RIGA	400	450	1800	36	22	831	449
RIGA	450	500	800	15	22	366	198
RIGA	450	500	1200	25	22	564	305
RIGA	450	500	1400	30	22	663	358
RIGA	450	500	1800	36	22	911	492
RIGA	500	550	800	15	22	427	231
RIGA	500	550	1200	25	22	668	361
RIGA	500	550	1400	30	22	785	424
RIGA	500	550	1800	36	22	992	536
RIGA	550	600	800	15	22	454	245
RIGA	550	600	1200	25	22	714	386
RIGA	550	600	1400	30	22	839	453
RIGA	550	600	1800	36	22	1062	574

**LINEE MORBIDE E ARROTONDATE  
PER LA MASSIMA SICUREZZA DOMESTICA**  
**SOFT AND ROUNDED SHAPES FOR THE BEST  
DOMESTIC SAFETY**

# ARKO *White*

Sicurezza, qualità ed eleganza. Arko White è il termoarredo progettato per garantire un prodotto altamente efficiente e al tempo stesso armonioso con l'ambiente domestico. Realizzato con tecnica di saldatura in atmosfera controllata e verniciato in polveri epossipoliestere bianco RAL 9010, Arko White viene sottoposto a scrupolosi controlli qualitativi prima della finitura superficiale ed è garantito per 2 anni dalla sua messa in funzione, se installato nel rispetto delle norme di utilizzo.

Safety, quality and elegance. Arko White is designed to provide a highly efficient product that is also in harmony with the home environment. Made with welding technique in a controlled atmosphere and epoxy powder coated in white RAL 9010, Arko White undergoes thorough quality checks before the finishing and it is guaranteed for 2 years when installed in accordance with the given instructions.



- Pressione massima d'esercizio: 600 kPa (6 Bar)
- Garanzia: 2 anni
- Maximum operative pressure: 600kPa (6 Bar)
- Warranty: 2 years

**2** ANNI-YEARS  
GARANZIA  
WARRANTY

## DATI TECNICI TECHNICAL DATA

Modello Model	Interasse mm Distances between centres mm	Larghezza mm Width mm	Altezza mm Height mm	Numero tubi Number of tube	Diámetro tubi tube diameter	Resistenza termica EN 442 Δt = 50 K Watt Thermal power EN 442 Δt = 50 K Watt	Resistenza termica EN 442 Δt = 30 K Watt Thermal power EN 442 Δt = 30 K Watt
ARKO WHITE	400	450	800	15	22	324	175
ARKO WHITE	400	450	1200	25	22	510	276
ARKO WHITE	400	450	1400	30	22	626	338
ARKO WHITE	400	450	1800	36	22	834	451
ARKO WHITE	450	500	800	15	22	368	200
ARKO WHITE	450	500	1200	25	22	567	307
ARKO WHITE	450	500	1400	30	22	665	361
ARKO WHITE	450	500	1800	36	22	915	494
ARKO WHITE	500	550	800	15	22	429	233
ARKO WHITE	500	550	1200	25	22	671	363
ARKO WHITE	500	550	1400	30	22	788	425
ARKO WHITE	500	550	1800	36	22	995	538
ARKO WHITE	550	600	800	15	22	456	247
ARKO WHITE	550	600	1200	25	22	717	388
ARKO WHITE	550	600	1400	30	22	841	455
ARKO WHITE	550	600	1800	36	22	1065	576



**UN PRODOTTO CHE BRILLA  
PER QUALITÀ DEL DESIGN E PRESTAZIONI**  
**A PRODUCT THAT SHINES FOR ITS DESIGN  
AND PERFORMANCES**

# ARKO *Chrome*

Particolarmente adatto per integrarsi in uno stile di arredo moderno e tecnologico, Arko Chrome è un termoarredo con la particolare finitura cromata brillante che aggiunge una nota hi-tech ad ogni tipo di ambiente: bagni, saune, SPA, centri benessere ma anche cucine, hotel e strutture sanitarie. Realizzato con materiali di prima qualità, saldato in atmosfera controllata e scrupolosamente controllato in tutte le sue parti prima della finitura, Arko Chrome garantisce una qualità totale. Tutto questo abbinato a una linea gradevolmente arrotondata che ne aumenta il comfort e la sicurezza.

Suitable to integrate in a modern style and technological furniture, Arko Chrome is a towel rail with a special brilliant chrome finishing that adds a hi-tech note for any type of environment: baths, saunas, spas, fitness centers, but also kitchens, hotels and health care facilities. Made with quality materials, welded in a controlled atmosphere and strictly controlled in all its parts before the finishing, Arko Chrome provides a total quality. All this combined with a pleasantly rounded line that enhances comfort and safety.



- Pressione massima d'esercizio: 600 kPa (6 Bar)
- Garanzia: 2 anni
- Maximum operative pressure: 600kPa (6 Bar)
- Warranty: 2 years

**2** ANNI-YEARS  
GARANZIA  
WARRANTY

## DATI TECNICI TECHNICAL DATA

Modello Model	Interasse mm Distances between centres mm	Larghezza mm Width mm	Altezza mm Height mm	Numero tubi Number of tube	Diámetro tubi tube diameter	Resa termica EN 442 Δt = 50 K Watt Thermal power EN 442 Δt = 50 K Watt	Resa termica EN 442 Δt = 30 K Watt Thermal power EN 442 Δt = 30 K Watt
ARKO CHROME	400	450	800	15	22	227	123
ARKO CHROME	400	450	1200	25	22	376	203
ARKO CHROME	400	450	1400	30	22	446	241
ARKO CHROME	400	450	1800	36	22	569	307
ARKO CHROME	450	500	800	15	22	253	137
ARKO CHROME	450	500	1200	25	22	397	215
ARKO CHROME	450	500	1400	30	22	490	265
ARKO CHROME	450	500	1800	36	22	621	335
ARKO CHROME	500	550	800	15	22	277	150
ARKO CHROME	500	550	1200	25	22	450	243
ARKO CHROME	500	550	1400	30	22	535	289
ARKO CHROME	500	550	1800	36	22	672	363
ARKO CHROME	550	600	800	15	22	302	163
ARKO CHROME	550	600	1200	25	22	475	257
ARKO CHROME	550	600	1400	30	22	560	302
ARKO CHROME	550	600	1800	36	22	697	375



# ACCESSORIES

# ACCESSORI

## KIT INSTALLAZIONE UNIVERSALE PER RADIATORI IN ALLUMINIO 1/2"

UNIVERSAL  
INSTALLATION KIT FOR  
ALUMINUM RADIATORS 1/2"



## KIT INSTALLAZIONE UNIVERSALE PER RADIATORI IN ALLUMINIO 3/4"

UNIVERSAL  
INSTALLATION KIT FOR  
ALUMINUM RADIATORS 3/4"



## KIT INSTALLAZIONE UNIVERSALE PER RADIATORI IN ALLUMINIO 3/8"

UNIVERSAL  
INSTALLATION KIT FOR  
ALUMINUM RADIATORS 3/8"



## KIT MENSOLE UNIVERSALE UNIVERSAL KIT OF BRACKETS



 **FARAL**<sup>®</sup>  
radiatori italiani dal 1966

MADE *in* ITALY



F.I.R. Fabbrica Italiana Radiatori Srl  
Via Ponte Alto, 40 - 41011 Campogalliano - Modena, Italia  
Ufficio commerciale: Tel.+39-051-6268411, fax. +39-051-743866  
[info@faral.com](mailto:info@faral.com) [www.faral.com](http://www.faral.com)